

VSLDSMFR – DRUVA® PUR ABSPERRVENTIL

VENTILE | PURE LINE (EDELSTAHL) | 20 m³ SERIE | MEMBRANABSPERRVENTIL | MANUELLE BETÄTIGUNG
| 4-PORT VERSION – 1X EINGANG | 3X AUSGANG



4-Port Membranabsperrventil zum Einsatz in Gasversorgungssystemen für reine, inerte, entzündbare, brandfördernde Gase und Gasgemische. Die Edelstahlversion ist auch verwendbar für ätzende und/ oder giftige Gase und deren Mischungen. Die maximale Gasqualität beträgt 6.0.

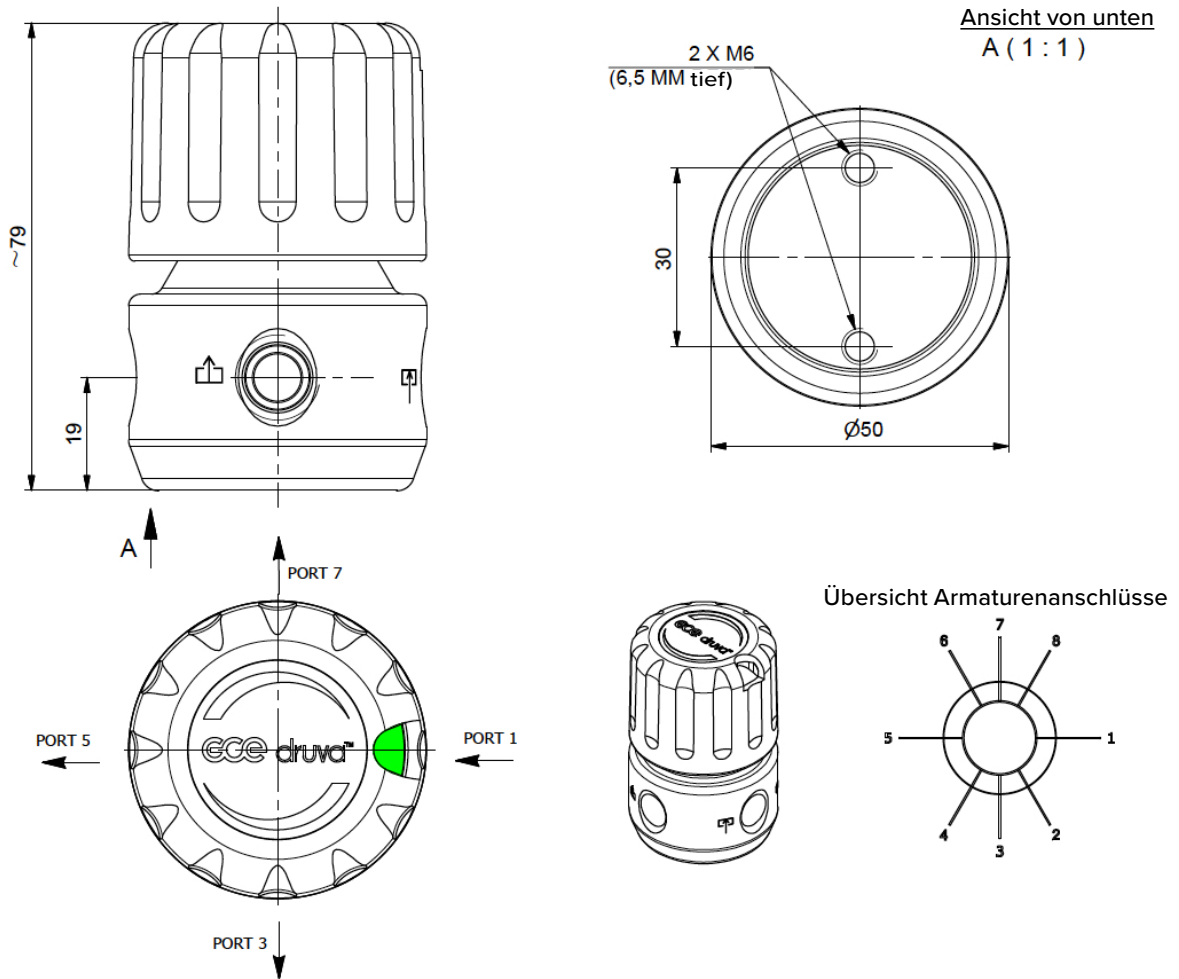
SPEZIELLE MERKMALE:

- > Abdichtung der Ventile nach außen durch Hastelloy / Elgiloy Membranen
- > Kompaktes Design
- > Entwickelt, hergestellt und geprüft gemäß relevanter Abschnitte der Norm ISO 10297:2015
- > Prüfung zur Elektrostatischen Aufladung
 - Erfüllt die Anforderungen gemäß ISO 80079-36, IEC TS 60079-32-1 und der deutschen TRGS 727
 - Einsetzbar in EX-Zone 1 and 2 für Gase mit Explosionsrisiko der Gruppen I, IIA, IIB, IIC



TECHNISCHE DATEN	
Betriebstemperatur:	-20 °C bis +60 °C
Eingangs- und Ausgangsanschlüsse:	NPT 1/4" female weitere Varianten – siehe technische Zeichnung
Max. Arbeitsdruck:	300 bar
Cv-Wert:	0,25
Sitz Durchmesser:	5 mm
Leckrate Sitz:	<5x10 ⁻⁶ mbar l/s (Helium)
Leckrate nach außen:	<1x10 ⁻⁹ mbar l/s (Helium)
Filter	1x pro Eingang 1x pro Ausgang
Gewicht:	0,63 kg
Material gasberührte Teile:	
Ventilkörper:	Edelstahl
Ventilmembran:	1x Hastelloy + 1x Elgiloy
Ventilsitz:	PCTFE
Ventilschieber:	Edelstahl
Produktionstest:	Drucktest mit Helium für jedes Ventil
	Helium- Lecktest zur Prüfung der Dichtheit über den Ventilsitz
	Helium- Lecktest für jedes Ventil zur Prüfung der Dichtheit nach außen
	Funktionstest für jedes Ventil
Tests während der Entwicklung:	Typtest gemäß ISO 10297:2015
	Prüfung zur Elektrostischen Aufladung
	<ul style="list-style-type: none"> • Erfüllt die Anforderungen gemäß ISO 80079-36, IEC TS 60079-32-1 und der deutschen TRGS 727 • Einsetzbar in Ex-Zone 1 und 2 für Gase mit Explosionsrisiko der Gruppen I, IIA, IIB, IIC

TECHNISCHE ZEICHNUNG



- N14F - NPT1/4" female
- 0001 - Verschluss-Stopfen nicht Port 1
- M03S - Klemmring ø 3MM Edelstahl
- M06S - Klemmring ø 6MM Edelstahl
- M08S - Klemmring ø 8MM Edelstahl
- M10S - Klemmring ø 10MM Edelstahl

- M12S - Klemmring ø 12MM Edelstahl
- IX2S - Klemmring ø 1/8" Edelstahl
- IX4S - Klemmring ø 1/4" Edelstahl
- IX6S - Klemmring ø 3/8" Edelstahl
- IX8S - Klemmring ø 1/2" Edelstahl

BESTELLINFORMATION:

Beispiel für ein Ventil | PUR Linie | Edelstahl | Low Flow | Membranabsperrentil | Manuelle Betätigung | 4-Port Version | 3x Out

VSL	DS	M	FR	GX	N14F (1/4" NPT female)	N14F (1/4" NPT female)	N14F (1/4" NPT female)	N14F (1/4" NPT female)
	Typ	Betätigung	Port Code	Arbeitsdruck (bar)	Anschlüsse Port 1	Anschlüsse Port 3	Anschlüsse Port 5	Anschlüsse Port 7
	DS Membranabsperrentil	M Manuell	FR 4-Port (Port 1 Eingang Port 3, 5, 7 Ausgang)	F1 130	mögliche Anschlüsse	mögliche Anschlüsse	mögliche Anschlüsse	mögliche Anschlüsse
				GX 300	siehe technische Zeichnung	siehe technische Zeichnung	siehe technische Zeichnung	siehe technische Zeichnung

Bestellnummern (wie im Beispiel oben) bitte ohne Sonder- oder Leerzeichen verwenden! Komplette Bestellnummer lautet **VSLDSMFRGXN14FN14FN14FN14F**

